

---

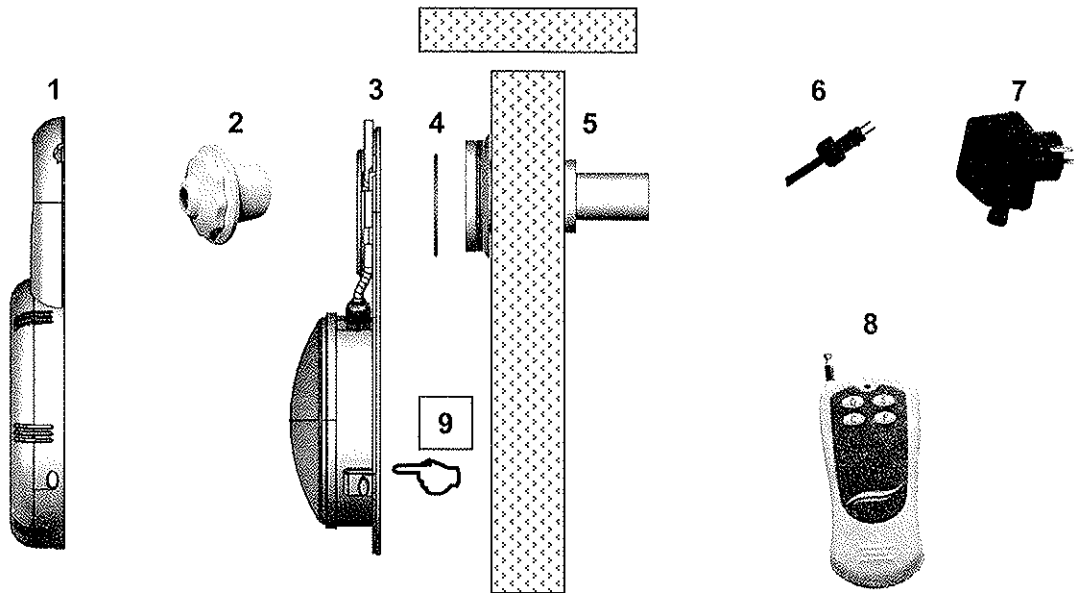
*grabner. Pools sind unser Programm*

---

# UNTERWASSERSCHEINWERFER LED



**Alois Grabner K.G., Bahnhofstraße 32, A-8714 Kraubath, Tel.: +43-3832-4141-0 Fax: +43-3832-4141-41  
Grabner GmbH, Truderinger Straße 282, 81825 München Tel: +49-89-451089-3, Fax: +49-89-451089-44**



### Aufbau:

1. Abnehmbare Blende
2. Einströmdüse
3. Lampe mit Halterung
4. Dichtung
5. Düsenelement
6. Steckverbindung
7. Transformator
8. Funkfernbedienung
9. Clips

Die Nichtbeachtung der Montage- und Bedienungs- und Wartungsanleitung kann zu Störungen am Gerät und zu Verletzungen führen. Dieses entbindet den Hersteller bzw. Wiederverkäufer von eventuellen Schadensforderungen und führt zum Verlust der Garantie.

Die elektrische Spannung darf höchstens 12V betragen.

Die Installation darf nur von einem zugelassenen Elektrofachmann vorgenommen werden. Zugrundegelegt wird die Norm IEC 364-7-702: Elektroinstallation für Schwimmbadzubehör.

Konditionen für den Transport, Montage und Benutzung:  
-20°C / +65°C

Es wird empfohlen, vor dem Transformator einen Überspannungsschutz zu installieren um Schäden durch Spannungsschwankungen zu vermeiden.

## Montage- und Bedienungshinweise

### 1. Produktinformationen

Schwimmbadunterwasserscheinwerfer für Stahlwand Aufstellbecken. Voraussetzung ist eine fest eingebaute Einlaufdüse als Lampenhalterung. Das Set besteht aus: LED RGB Unterwasserscheinwerfer, Funkfernbedienung, 6m Niederspannungskabel und Transformator 230V/12VAC.

### 2. Montageempfehlungen

Vergewissern Sie sich vor der Installation, dass Ihr Schwimmbecken mit einer, mit dem Scheinwerfer übereinstimmenden, Einlaufdüse ausgerüstet ist. Der Unterwasserscheinwerfer ist nicht für elastische Aufstellbecken (zB. Flexipools) geeignet. Der mitgelieferte Transformator 230V/12VAC muss an eine bauseits abgesicherte (30mA), spritzwassergeschützte und geerdete Steckdose in einer Entfernung von mindestens 3,5m angeschlossen werden.

- Entfernen Sie die Blende (1) durch leichtes drücken der Clipse (9)
- Entfernen Sie den Düsenkopf (2) vom Düsenkörper (5)
- Setzen Sie den Lampenkörper (3) mit der großen Öffnung auf die Düsenkörper
- Setzen Sie die Blende wieder auf (2) und drehen Sie diese so fest auf, dass jegliche Bewegung des Scheinwerfers ausgeschlossen ist (3)
- Installieren Sie erneut die Blende (1) Beginne Sie mit dem oberen Haken und befestigen Sie dann die weiteren Clipse
- Schließen Sie das Kabel an den mitgelieferten Transformator (7) und achten Sie auf guten Sitz der Überwurfmutter (6) (das Kabel sollte unter eventuelle Randsteine verlegt werden um das unbeabsichtigte schlingern des Kabels zu vermeiden)
- Schließen Sie den Transformator (7) an die o.E. abgesicherte Steckdose an, der Scheinwerfer beginnt zu leuchten (ProgrammN°1)
- Koppeln Sie die Fernbedienung mit der Lampe (8)

### 3. Benutzung

RGB Scheinwerfer mit 10 Programmen

Mit der im Lieferumfang enthaltenen Fernbedienung haben Sie die Möglichkeit 7 Farben und 3 verschiedene Farbprogramme anzusteuern.

Die Fernbedienung hat eine Reichweite von ca. 10 Metern im Freien. Metallische Gegenstände in Scheinwerfernähe können die Reichweite beeinträchtigen (1-2 Meter). In diesem Fall können die Farbprogramme durch schnelles Aus- und Einschalten des Transformators geändert werden. Eine Unterbrechung von max. 2 Sekunden ändert die jeweils eingestellte Farbe. Bei Unterbrechung von mind. 10 Sekunden wird die Lampe mit dem vorher eingestellten Programm oder Farbe gestartet. Bei Benutzung mehrerer Scheinwerfer, kann ein Zusatzempfänger 12V AC erworben werden.

Bei Erstbenutzung muss die Fernbedienung mit den Lampen gekoppelt werden:

Einstellen der Parameter der Funktionsbedienung

- Setzen Sie die mitgelieferte Batterie in die Fernbedienung ein
- Schalten Sie die Lampe Ein - Aus – Ein – Aus – Ein
- Drücken Sie simultan die Knöpfe O und S (ca. 15 Sekunden)
- Die Lampe bestätigt die Kopplung durch blinken

Funktionen der Fernbedienung:

O: An/Aus

S: Rücksetzen

C: Farbwahl

P: Programmwahl

#### 4. Garantie

Die Garantiezeit auf die Elektroteile des LED Unterwasserscheinwerferblocks beträgt 2 Jahre ab Kaufdatum (Rechnung/Kassenzettel). Nicht unter die Garantiebedingungen fallen unter anderem Nichtbeachtung der Montage – und Bedienungshinweise, Schäden durch unsachgemäße Behandlung, Stöße oder Fallenlassen, Überspannung des Hauptstromkreises, etc. Die Garantie sieht nur die Reparatur oder Ersatz des Produktes vor. Eventuelle Ein- und Ausbaurkosten gehen zu Lasten des Käufers. Folgekosten oder Entschädigungen aller Art sind ausgeschlossen. Die Anerkennung der Garantie setzt die vorherige Rücksprache mit dem Hersteller / Lieferanten voraus und obliegt einer schriftlichen Zustimmung der vorigen. willkürlich hervorgerufene Schäden und natürliche Abnutzung unterliegen nicht der Garantie.

Gebrauchte Elektro- und Elektronikgeräte dürfen gemäß europäischer Vorgaben nicht mehr zum unsortierten Abfall gegeben werden. Das Symbol der Abfalltonne auf Rädern weist auf die Notwendigkeit der getrennten Sammlung hin. Helfen Sie mit beim Umweltschutz und sorgen dafür, dieses Gerät, wenn Sie es nicht mehr nutzen, in die hierfür vorgesehenen Systeme der Getrenntsammlung zu geben. RICHTLINIE 2002/96/EG DES EUROPÄISCHEN PARLAMENTS UND DES RATES vom 27. Januar 2003 über Elektro- und Elektronik-Altgeräte.